



LADA
Largus 2012-*

Тягово-цепное устройство (ТСУ)
ПОЛНОСТЬЮ оцинкованное, тип «А»

* Подходит на комплектации с 2012 г.в. по настоящее время.

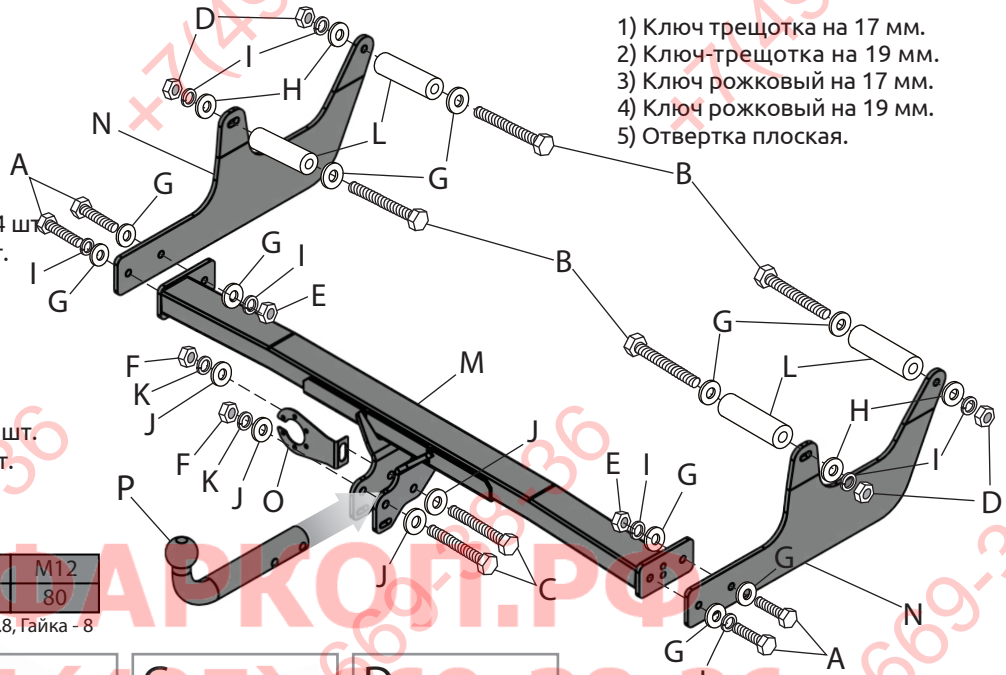
Артикул: LLA-12-991528.00

Комплектация:

- A) Болт M10x1,25x40 - 4 шт.
- B) Болт M10x90 - 4 шт.
- C) Болт M12x1,25x80 - 2 шт.
- D) Гайка M10 - 4 шт.
- E) Гайка M10x1,25 - 2 шт.
- F) Гайка M12 x1,25 - 2 шт.
- G) Шайба 10 - 10 шт.
- H) Шайба 10 увеличенная - 4 шт.
- I) Шайба 10 гроверная - 8 шт.
- J) Шайба 12 - 4 шт.
- K) Шайба 12 гроверная - 2 шт.
- L) Втулка d18x55 - 4 шт.
- M) Балка ТСУ - 1 шт.
- N) Боковые кронштейны - 2 шт.
- O) Кронштейн розетки - 1 шт.
- P) Крюк тип А - 1 шт.

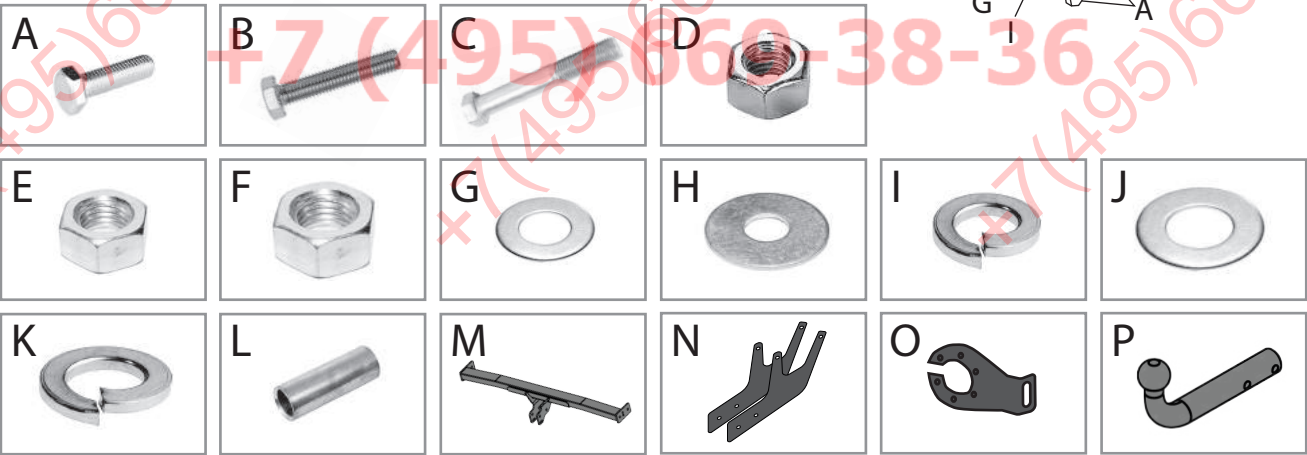
Требуемые инструменты:

- 1) Ключ трещотка на 17 мм.
- 2) Ключ-трещотка на 19 мм.
- 3) Ключ рожковый на 17 мм.
- 4) Ключ рожковый на 19 мм.
- 5) Отвертка плоская.



| | | |
|--------------------|-----|-----|
| Диаметр резьбы | M10 | M12 |
| Момент затяжки, Нм | 47 | 80 |

Класс прочности метизов: Болт - 8.8, Гайка - 8



| ТСУ LADA Largus | Артикул | D(кН) | H(кг) | T(кг) | C(кг) | A(кг) |
|--------------------|------------------|-------|-------|-------|-----------|-------|
| | LLA-12-991528.00 | 7,7 | 75 | 1790 | 650/1300* | 1400 |

D= (g*A)/(T+A) - горизонтальная сила, действующая между тягачом и прицепом; H - статическая вертикальная нагрузка на шар; T - технически допустимая максимальная масса тягача; C - допустимая масса прицепа по данным автопроизводителя (*для прицепа оборудованного тормозами); A - максимальная масса прицепа по данным производителя ТСУ.

Требования к установке:

- выполнять установку в специализированных организациях;
- выполнять установку изделия строго руководствуясь данной Инструкцией по установке;
- запрещается устанавливать изделие на другую марку и модель автомобиля;
- запрещается устанавливать изделие в места не предусмотренные данной Инструкцией по установке;
- запрещается подвергать изделие самостоятельным доработкам.

Технические характеристики:

- тип шара «А»; тип соединения: шаровый;
- диаметр сцепного шара 50 мм.; масса комплекта 17,8 кг.;
- габаритные размеры изделия 1096x809x307 мм.;
- высота установки 350/420 мм. (требование высоты не применяется в случае транспортных средств повышенной проходимости (категории G));
- максимальные углы поворота при установке изделия на ТС составляют: в горизонтальной плоскости + - 60 град., в вертикальной плоскости + - 25 град.

Пространственное положение шарового наконечника регламентировано правилами ЕЭК ООН №55. При установке изделия на ТС расстояние от центра шарового наконечника до вертикальной плоскости проходящей через наиболее удаленную назад крайнюю точку автомобиля составляет не менее 65 мм.

Требования к безопасной эксплуатации:

- не вставать на изделие и не буксировать авто за изделие;
- не использовать изделие в качестве опоры для домкрата;
- каждые 5 000 км контролировать момент затяжки резьбовых соединений;
- изделие не предназначено для установки багажных платформ с креплением непосредственно на шар;
- на неасфальтированном покрытии заявленные производителем показатели по допустимым нагрузкам сокращаются в 2 раза, а скорость не более 30 км/ч.

СВИДЕТЕЛЬСТВО О ПРИЕМКЕ

Дата упаковки _____

Штамп ОТК _____

СВИДЕТЕЛЬСТВО О ПРОДАЖЕ

Дата продажи _____

Штамп магазина _____

Гарантийный срок 24 месяца с даты розничной продажи.
Сохраняйте паспорт изделия в течение всего гарантийного срока.

Инструкция по установке

ШАГ 1.

С помощью плоской отвертки удалите резиновые заглушки с технологических отверстий на боковых стенках задних лонжеронов автомобиля.

Установите кронштейны, левый и правый (гибами вовнутрь, к центру автомобиля), совместив отверстия в кронштейнах с отверстиями в лонжеронах автомобиля, и закрепите их болтами М10х90 через втулки из комплекта поставки, шайбами 10 и шайбами 10 увеличенными, шайбами 10 гроверными и гайками М10.

Соединения не затягивать!



ШАГ 2.

Установите балку ТСУ, соединив ее с боковыми кронштейнами с помощью болтов М10х1,25х40, шайб 10, шайб 10 гроверных и гаек М10х1,25.

Затяните соединения всех элементов.



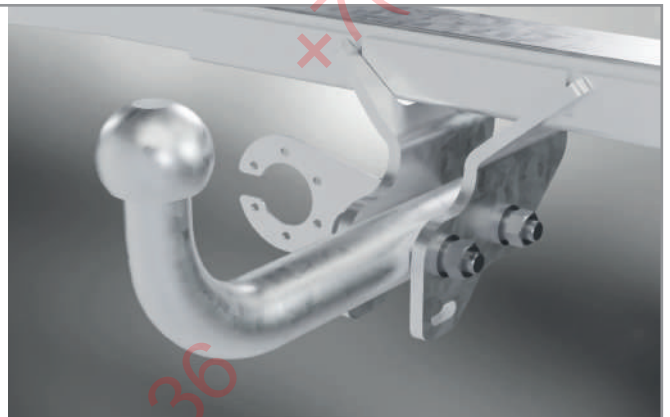
ШАГ 3.

Зафиксируйте положение крюка и подракетника, соединив их отверстия с отверстиями на «ушах» балки и закрепив их болтами М12х1,25х80, шайбами 12, шайбами 12 гроверными и гайками М12х1,25.



ШАГ 4.

Установка завершена.



Производитель гарантирует соответствие изделия характеристикам, указанным в паспорте, в течение гарантийного срока, при соблюдении требований по установке и эксплуатации.
Гарантия не распространяется на случаи, когда дефекты возникли по вине потребителя или третьих лиц, в результате нарушения правил транспортировки, хранения, монтажа, эксплуатации, а так же внесения изменений и доработок в конструкцию.
Производитель не несёт ответственности за нанесение ущерба имуществу третьих лиц в результате неправильного хранения и эксплуатации изделия.

телефон службы технической поддержки
8 (800) 555 20 90
(звонок по России бесплатный)

www.ptuning.ru